

LAUNCH

Información de marca registrada

LANZAMIENTO Es una marca registrada de LANZAMIENTO TECNOLOGÍA. COMPAÑÍA, LTD. (LANZAMIENTO para corto) En China y otros países. Todas las otras marcas registradas de LANZAMIENTO, marcas de servicio, nombres de dominio, logos, Y nombres de la compañía, nombres referentes a este manual son tampoco marcas registradas, registradas, marcas de servicio, Nombres de dominio, logos, nombres de la compañía son otra Manera propiedad de LANZAMIENTO o sus afiliados. En Países donde cualquiera de las marcas registradas de LANZAMIENTO nombres de dominio, logos y nombres de La compañía los nombres no son registrados de LANZAMIENTO Reclamando otros derechos asociados con marcas registradas No inscritas, nombres de competencia, logos, y nombres de La compañía .Otros productos o nombres de compañía que Se refirieron en este manual puede ser las marcas registradas De sus respectivos propietarios. Usted no puede usar ninguna Marca registrada, marca de servicio, nombre de dominio, El logo, o nombre de la compañía de LANZAMIENTO O cualquier tercero sin permiso del propietario de los Aplicables marca registrada, marca de servicio, nombre de Dominio, logo, nombre de la compañía. Usted puede ponerse En contacto con LANZAMIENTO visitando Lanzamiento en [Http: // www.cnlaunch.com](http://www.cnlaunch.com),o escribiendo a LANZAMIENTO Edificio Xinyang, Baqua 4to Camino, Shenzhen, Guangdong Provincia, P. R. C., Solicite el permiso escrito para usar Materiales sobre este manual para propuestas o para Otras preguntas relacionadas con este manual.

Información de derechos de autor

Copyright © 2000 por TECNOLOGÍA DE LANZAMIENTO. COMPAÑÍA, LTD. Todos los derechos reservados. Ninguna parte de esta publicación Puede ser reproducido, almacenado en un sistema de recuperación, Transmitido en cualquier forma o por cualquier medio electrónico, Mecánico, fotocopia, grabación o de otra manera, sin el permiso Previo escrito de LANZAMIENTO. La información contenida aquí Es diseñada sólo para el empleo de esta unidad. LANZAMIENTO No es responsable por cualquier empleo de esta información aplicado A otras unidades. Ni LANZAMIENTO ni sus afiliados serán obligados Por el comprador de esta unidad o tercero para daños y perjuicios, Pérdidas, gastos, o gastos incurridos por el comprador o tercero

Como consecuencia de: accidente, mal uso, o abuso de esta unidad,
O no autorizado modificaciones, reparación, o alteraciones a esta
Unidad, fracaso de estrictamente no cumplir con el funcionamiento
De LANZAMIENTO e instrucciones de mantenimiento.

1.- Precauciones de Operación.

Descripción de Signos:

(1) Leer manuales antes de operar el elevador.



(2) Para ser usado solo por un operador entrenado.
gravidad a medio camino entre



(3) Autorizar personal sólo en el área del elevador.

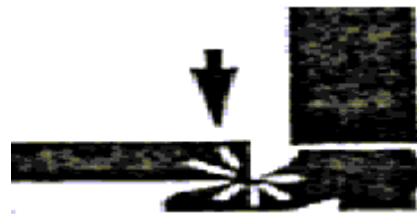


(4) El mantenimiento apropiado e inspección son

(5) No usar un elevador dañado



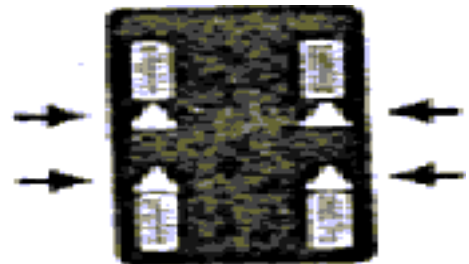
(6) Mantener los pies libres del
Elevador bajando



(7) Posicionar el centro de
adaptadores.



(8) Usar la fabricación del vehículo
De puntos de elevación.



Necesarios para operaciones seguras.



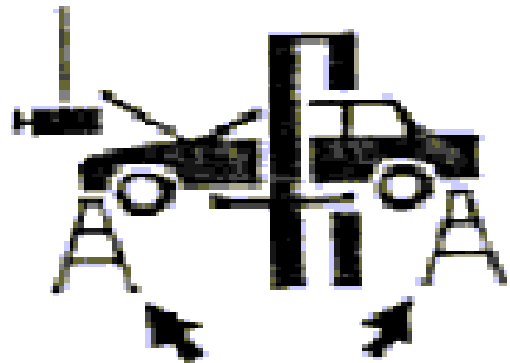
(9) Evitar oscilación excesiva del vehículo Sobre el elevador.



(10) Mantener el área del elevador despejada seguridad cuando bajan o suben vehículos.



(13) Siempre usar soportes de Quitando o Instando componentes pesados.



(11) Mantener el área despejada cuando haya reducir la capacidad riesgo de caída.

(14) Adaptadores auxiliares puede De carga.



(12) No anular mandos de cierre automático.

2.- Modelo de equipo.

Descripción de modelo

Modelo	Detalles
TLT240 SB	Plataforma de elevación hidroeléctrica simétrica de 9000 libras de dos postes sin travesaño arriba.
TLT240 AC	Plataforma de elevación hidroeléctrica simétrica de 9000 libras de dos postes con travesaño arriba y sensor de paro acromático al subir el vehículo.

RAMPA DE DOS POSTE TLT 240 SB SIN TRABESAÑO

IMAGEN DE INSTALACION.

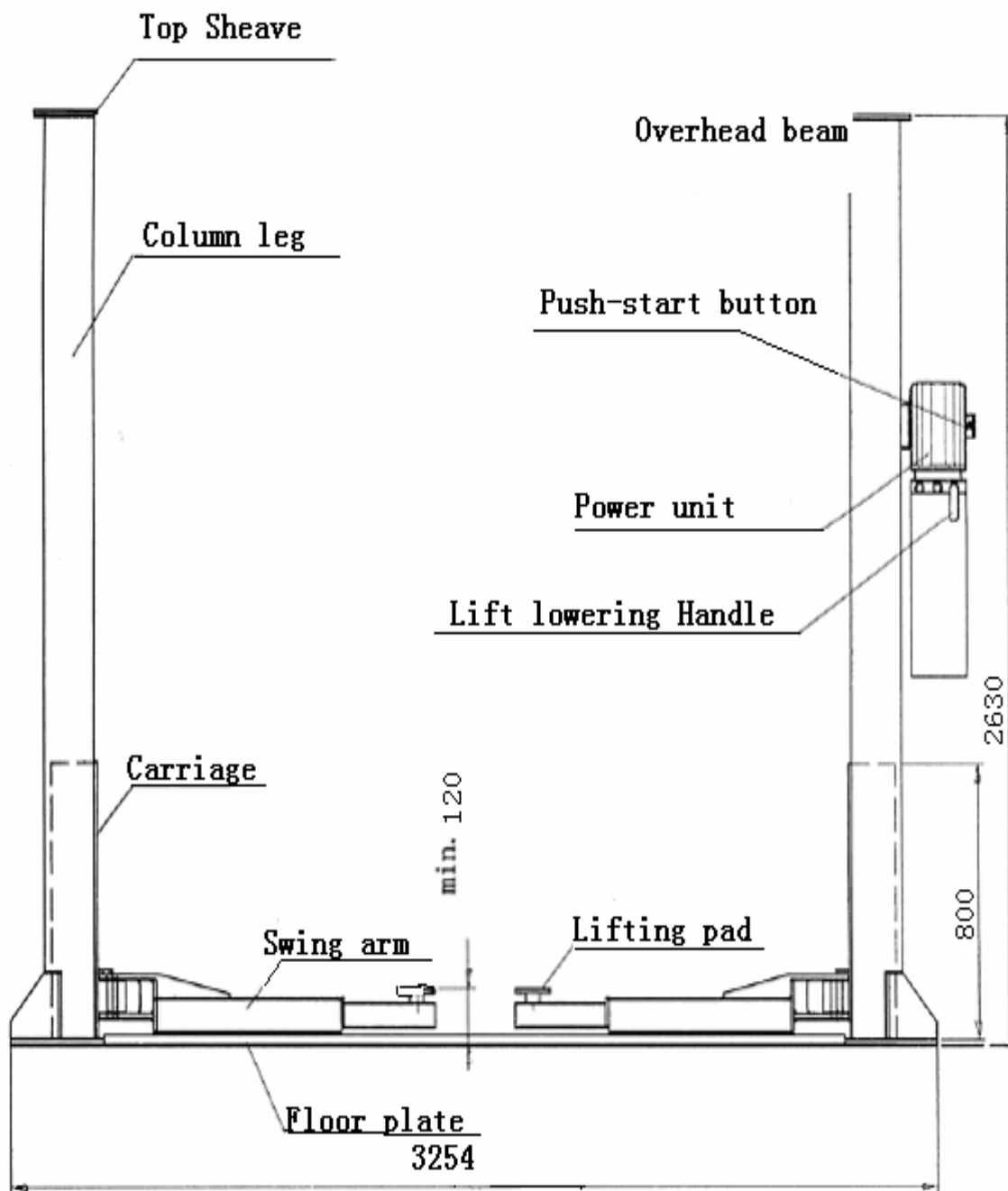


Figure 1

RAMPA DE DOS POSTE TLT 240 SB SIN TRABESAÑO

IMAGEN DE COLOCACION DE LOS CHICOTES.

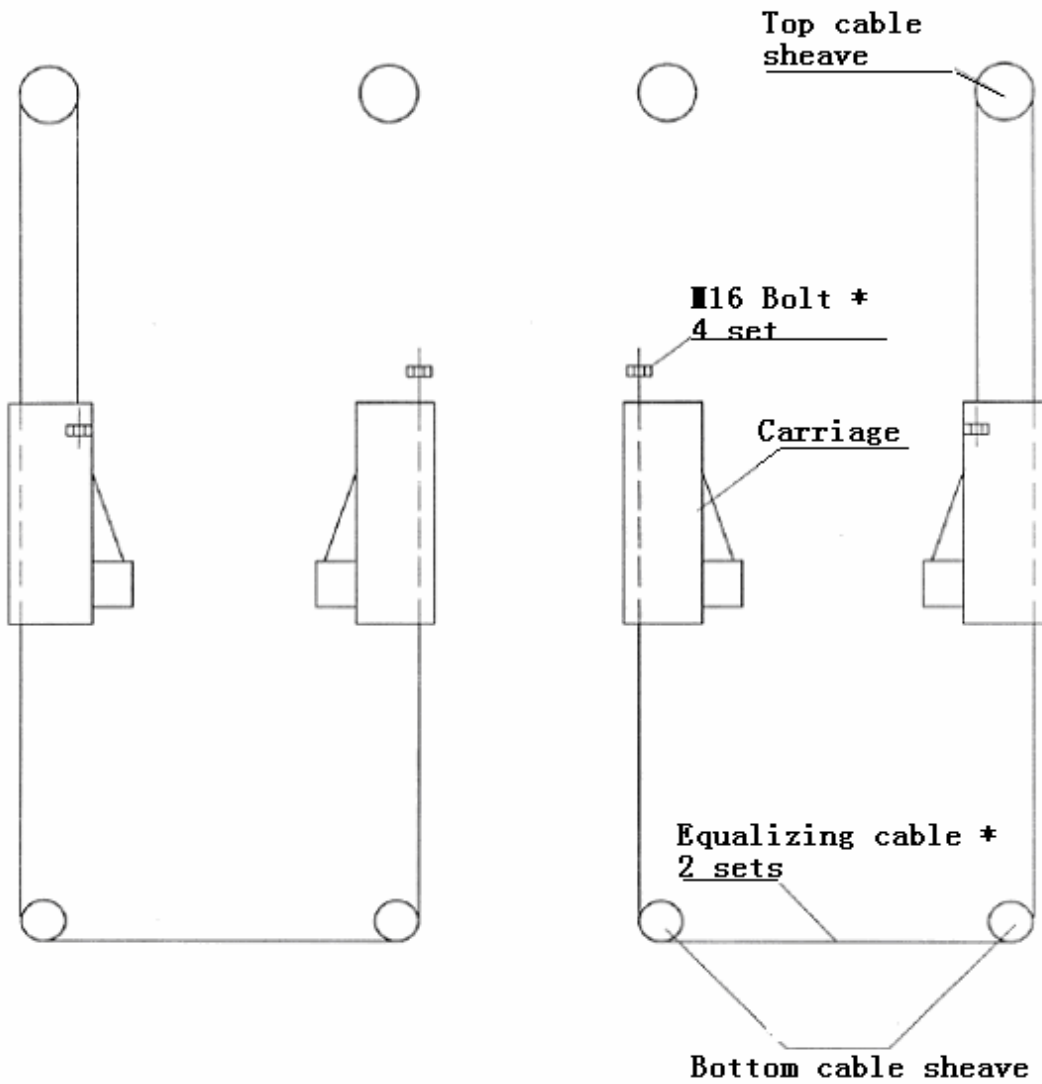
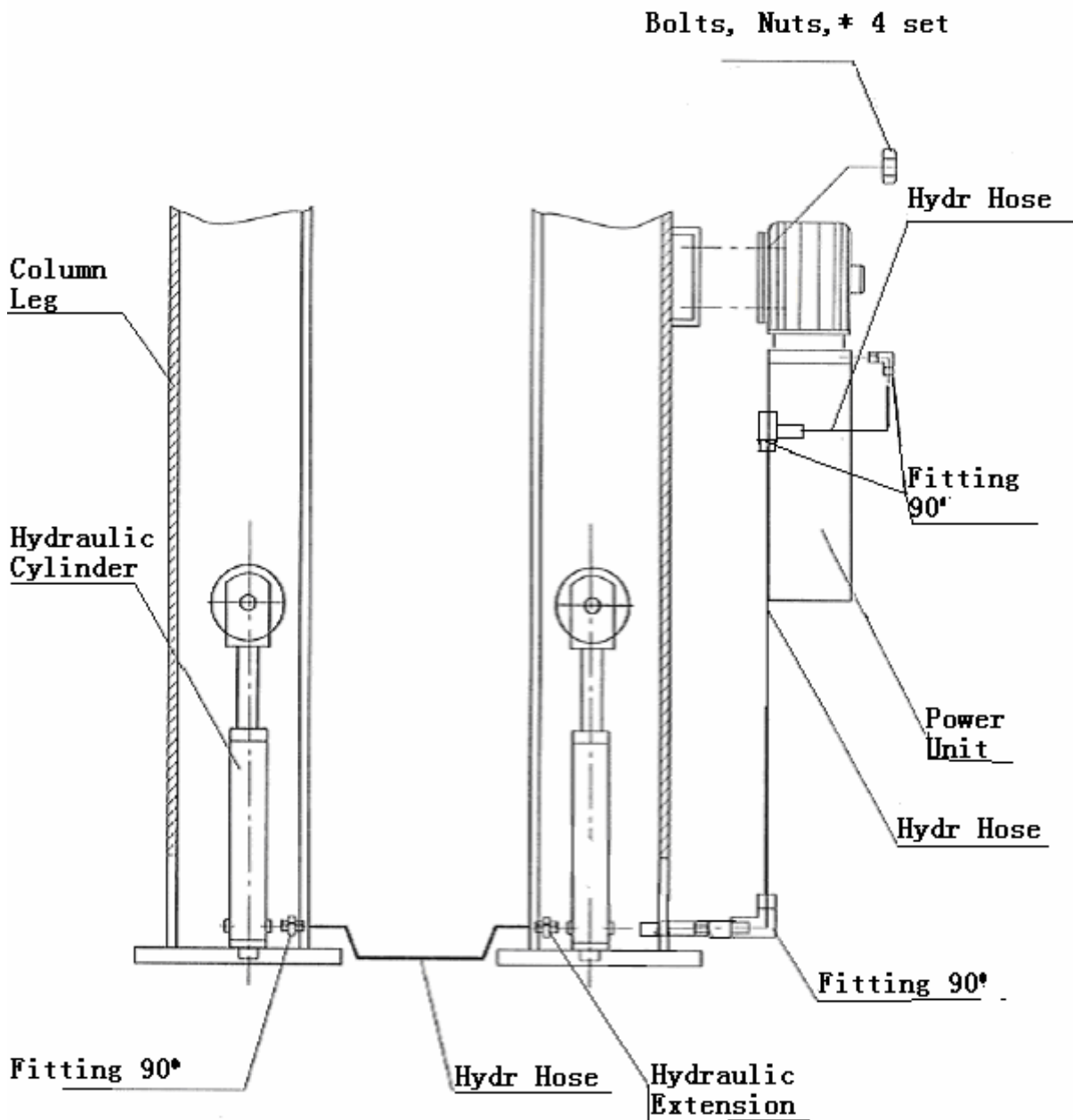


Figure 8

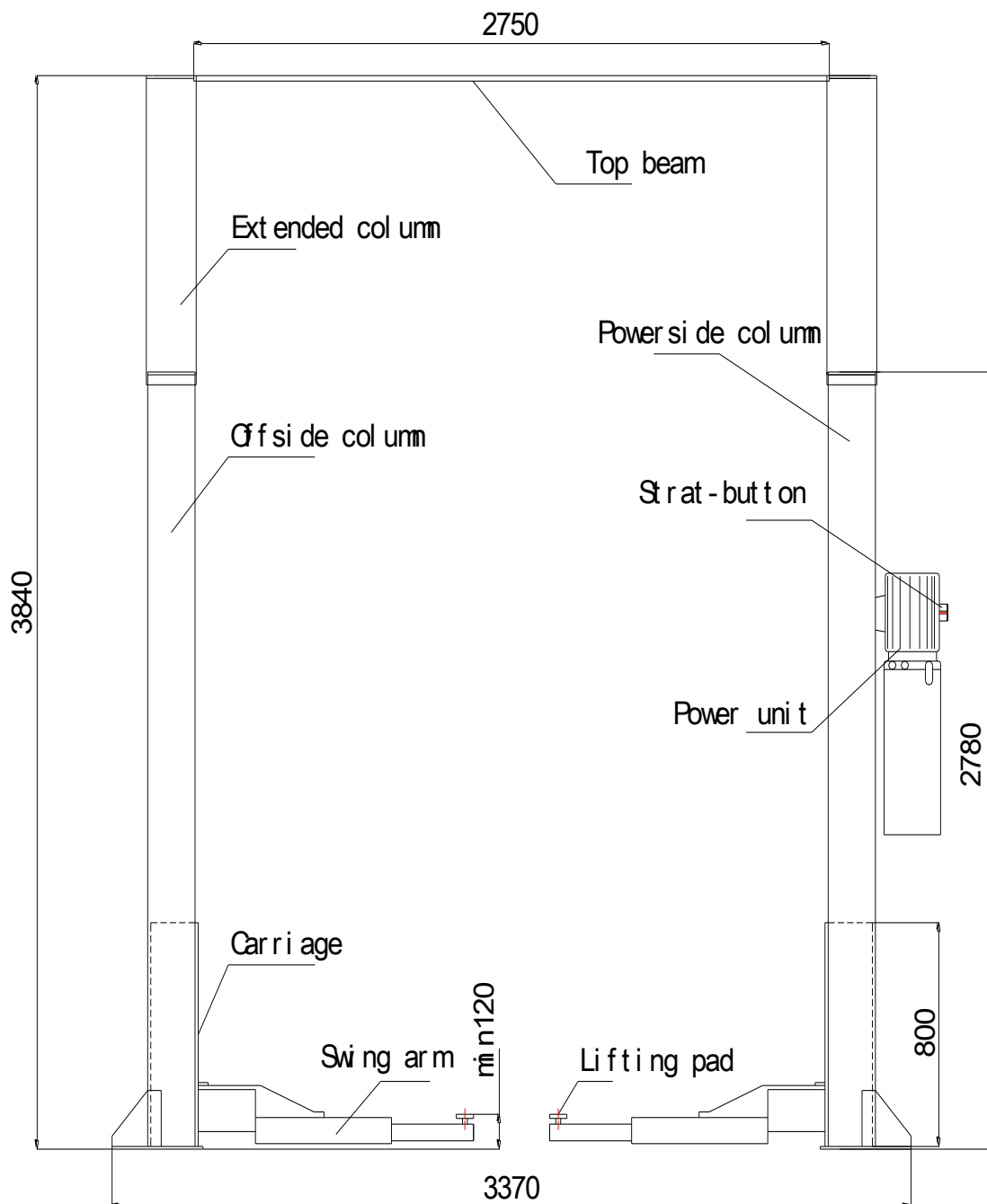
RAMPA DE DOS POSTE TLT 240 SB SIN TRABESAÑO

IMAGEN DEL SISTEMA HIDRAULICO.



RAMPA DE DOS POSTE TLT 240 AC CON TRABESAÑO

IMAGEN DE INSTALACION.



RAMPA DE DOS POSTE TLT 240 AC CON TRABESAÑO

IMAGEN DE COLOCACION DE LOS CHICOTES.

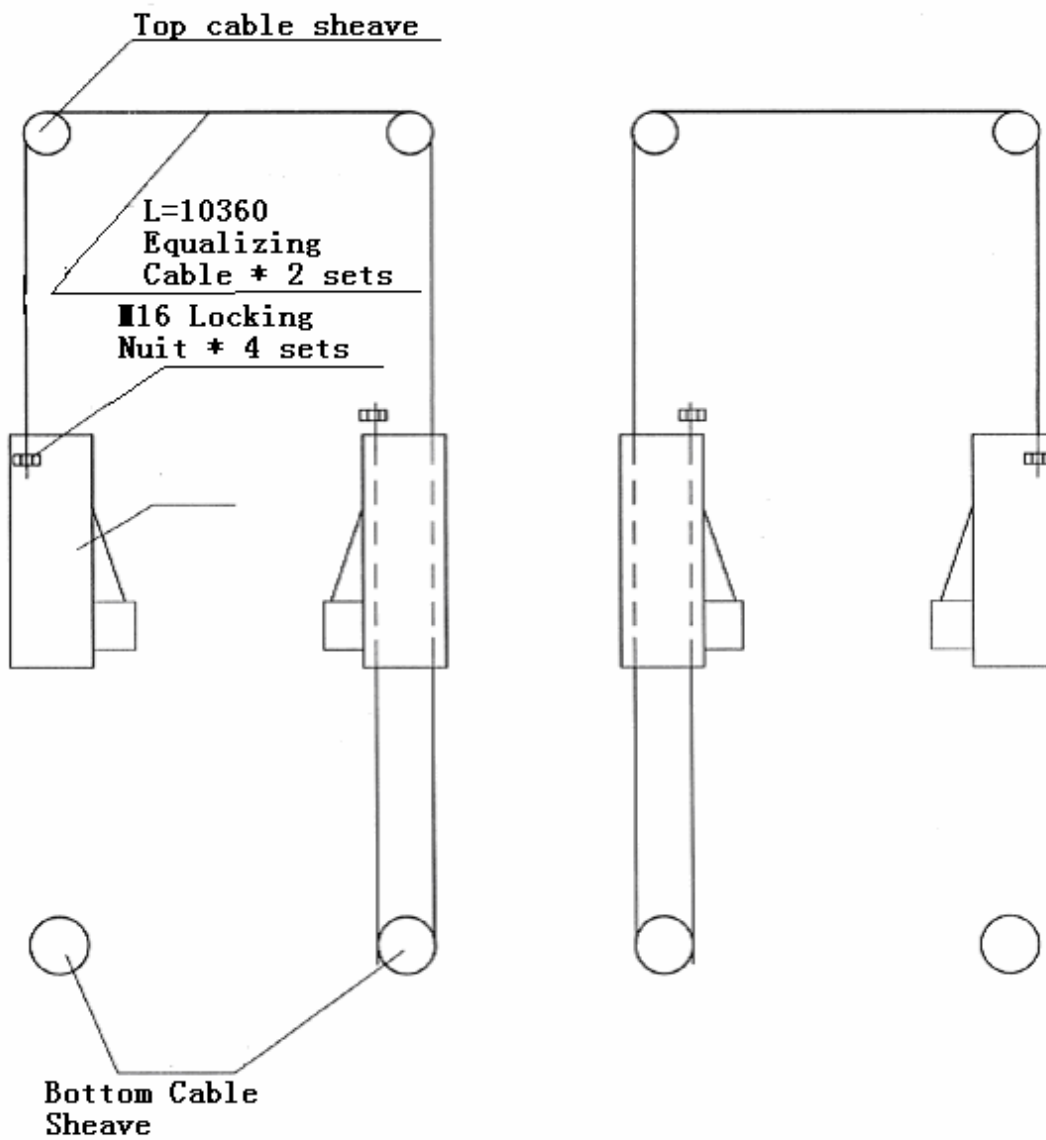
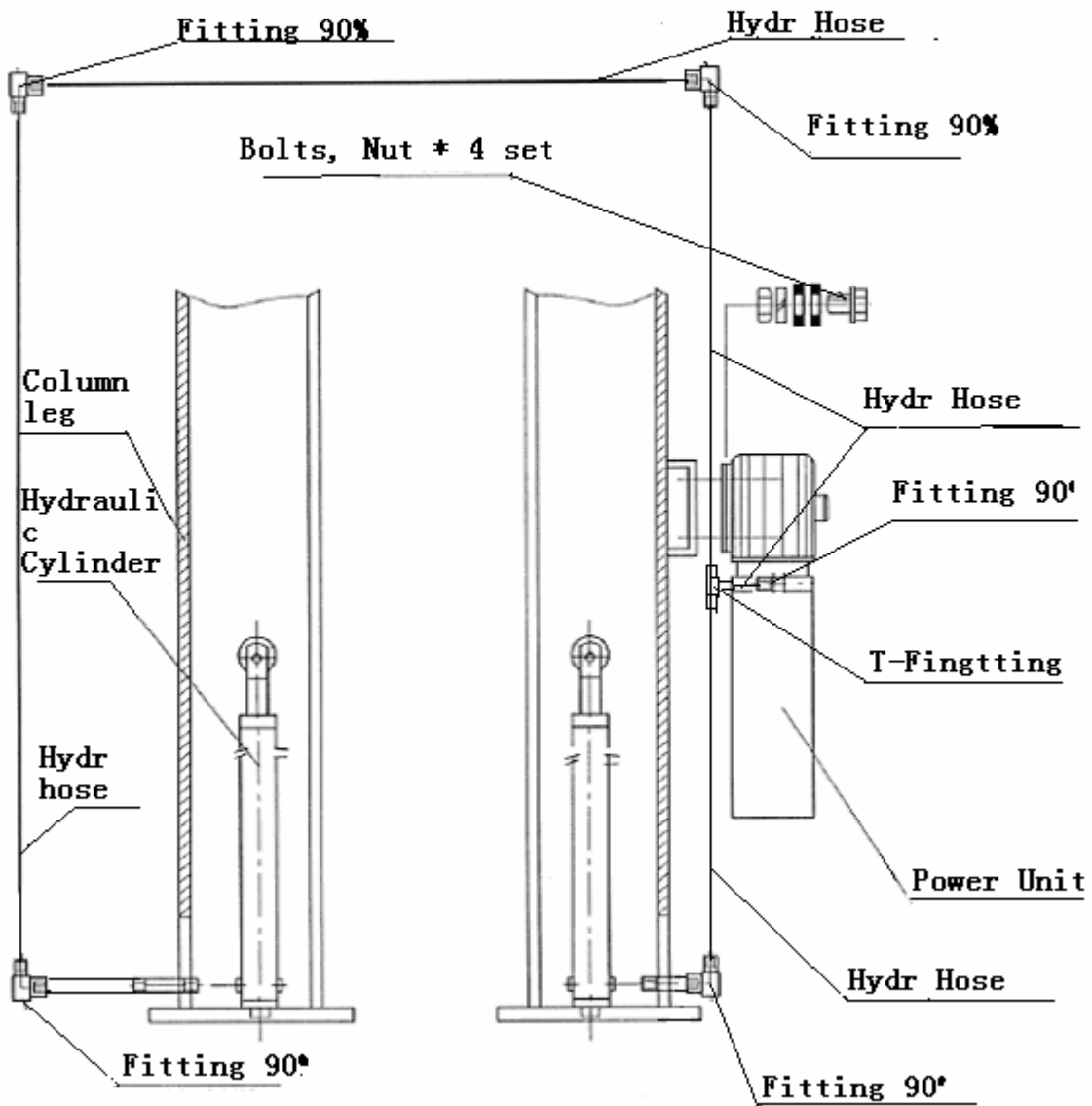


Figure 9

RAMPA DE DOS POSTE TLT 240 AC CON TRABESAÑO

IMAGEN DEL SISTEMA HIDRAULICO.



RAMPA DE DOS POSTES TLT 240SB YTLT420AC

IMAGEN DE LOS BRAZOS.

SIMETRICO

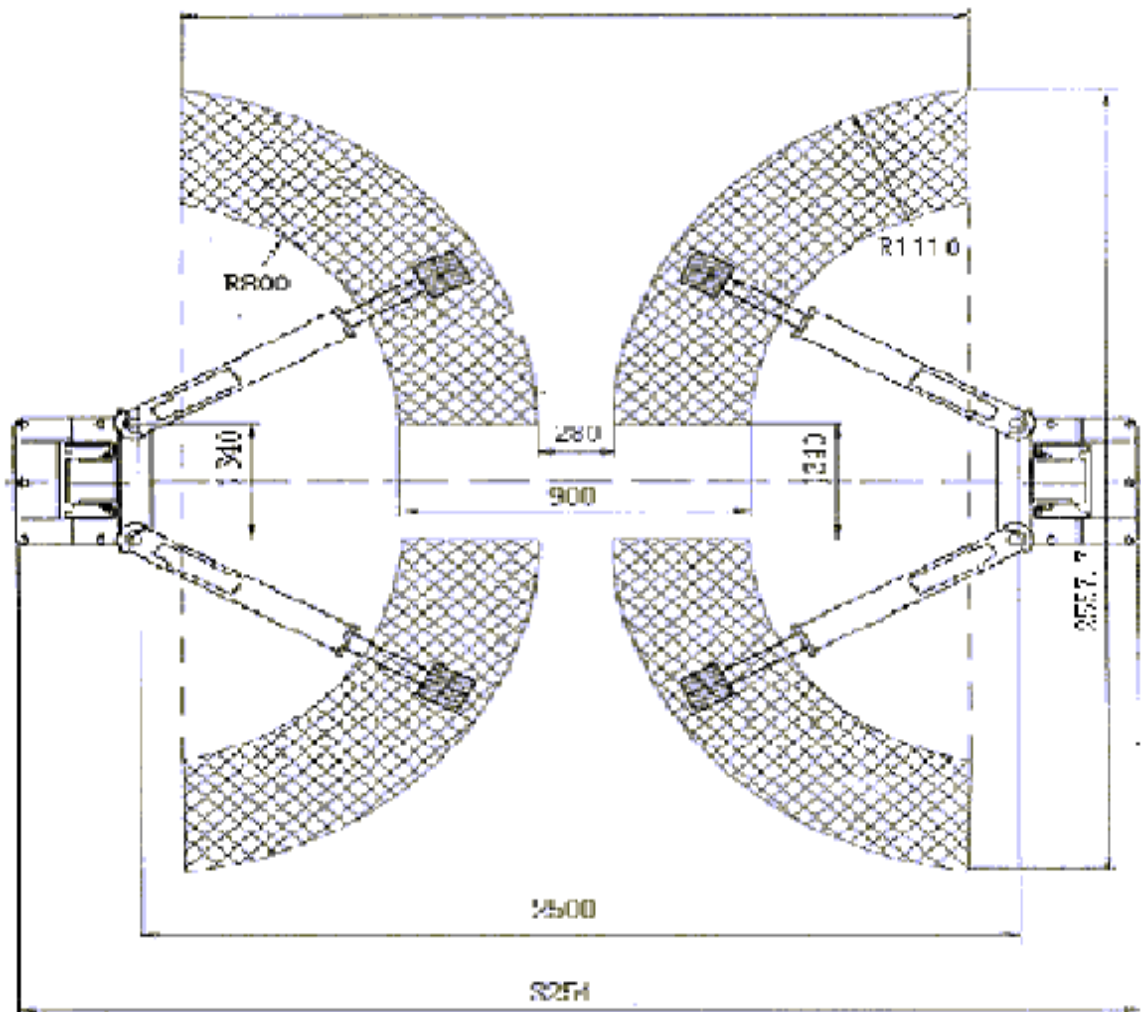
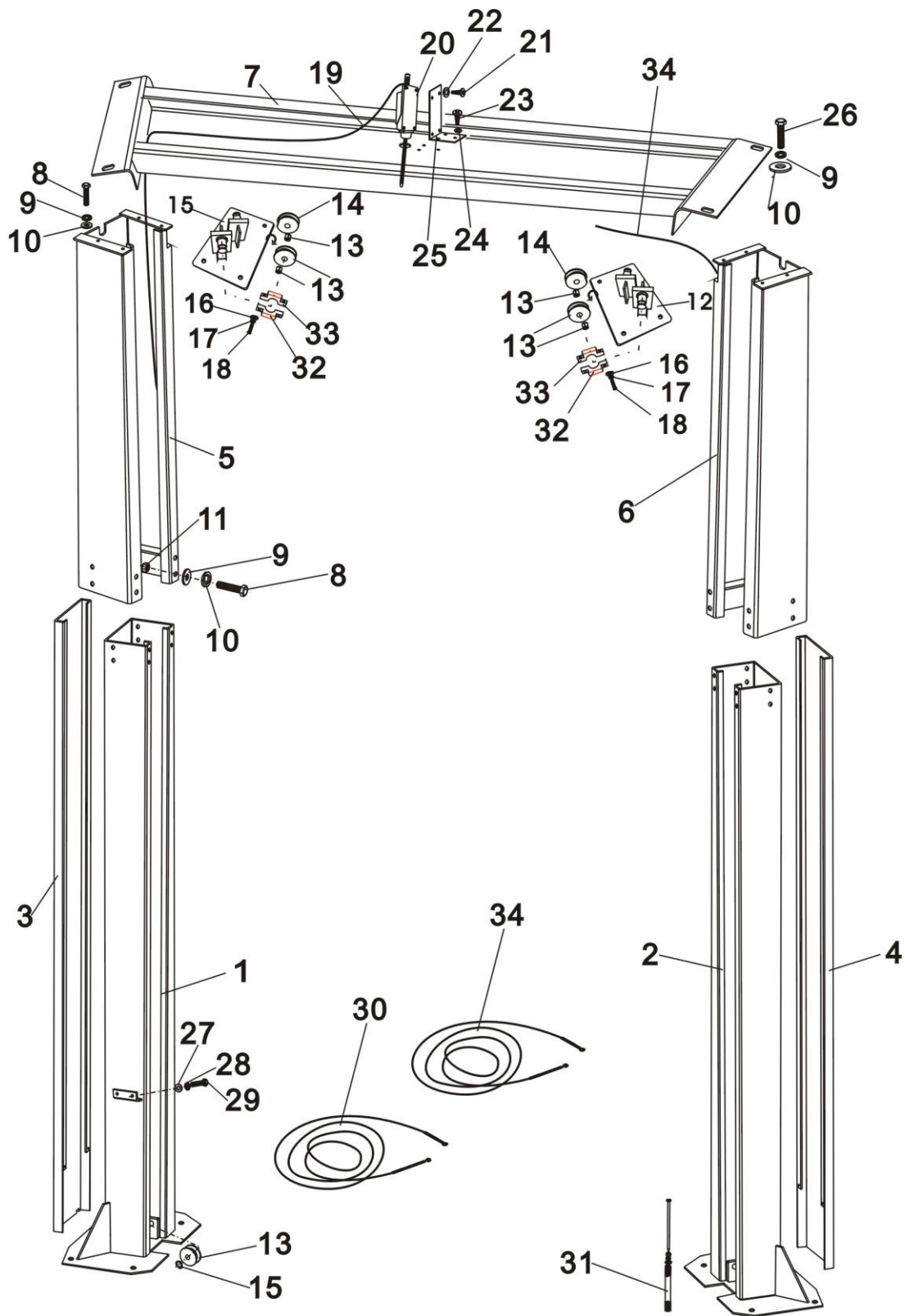


FIGURA 3

RAMPA DE DOS POSTE TLT 240 AC CON TRABESAÑO

IMAGEN DE ARMADO.



(TLT240SB y TLT240AC)

Lista de Partes de Plataforma de elevación.

Nº	Modelo	Titulo	Cant	Paquete N°	Observación
1		Pierna de carro	1	Paquete N°1	
2		Columna de carro	1	Paquete N°1	
3		Sistema de elevación	2	Paquete N°1	Cilindro y otros
4	QJY04-02 01-00	Montar almohadilla que Se desliza.	2	Paquete N°1	
5		Rígido	2	Paquete N°1	
6	QJY04-02 04-00	Brazo	4	Paquete N°1	
7	QJY04-02 02-00	Cubierta superior	2	Paquete N°1	
8					
9	QJY04-02L 08-00	Electro imán protector	1	Paquete N°2	
10	QJY04-02L 09-00	Sistema eléctrico	1	Paquete N°2	
11	QJY04-02L 10-00	Eje de alfiler	4	Paquete N°2	
12	QJY04-02L 15-00	Cable de acero	2	Paquete N°2	
13	QJY04-02L 10-00	Almohadilla de seguridad	3	Paquete N°2	
14	QJY04-02L 09-00	Bloque de carga	1	Paquete N°2	
15	QJY04-02 14-00	Cerrojo M5*12 sencillo, Arandela 5, resorte 5.	12 de los cuales	Paquete N°2 instalación imán	Para de electro
16	QJY04-02L 20-00	Cerrojo M6*20 sencillo, Arandela 6, resorte 6.	3 de los cuales	Paquete N°2	Para instalar 10-04
17	QJY04-02 21-00	Cerrojo M10*25 sencillo, arandela 10 resorte10	2 de los cuales	Paquete N°2 instalación	Para la de estación hidráulica
18	QJY04-02 21-00	Cerrojo M12*45 sencillo, arandela 12, resorte12	4 de los cuales	Paquete N°2 instalaron	Para la de L-40-00

19		8	Paquete N°2 instalaron	Para la de L-10-08
20	QJY04-02 13-00	4	Paquete N°2 instalación	Para la de32
21	QJY04-02 03-00	2	Paquete N°2	
22				
23	HPU-A	Unidad de poder hidráulica	1	Paquete N°2
24				
25	6.3 II-200	Brazo	1	Paquete N°1
26				
27				
28				

NOTA; Es una lista de empaque de guía, Ila que últimamente llegan nuevos modelos como se van vendiendo.

Esto no quiere decir que cambien completamente si no que les agregan más accesorios o le quitan.

Lista de partes hidráulica:

Nº	Cantidad	Especificaciones	Cant	Observaciones
1	Tanque de aceite		1	
2	Filtro de aire		1	
3	Bomba de aceite		1	
4	Motor	2 Fase 220V CA, 50Hz, 2.2kW	1	Opcional
5	Válvulas de seguridad		1	
6	Válvula manual que baja		1	
7	Cilindro Hidráulico	Ø 63/905	2	
8	Válvula check		2	
9	Válvula Servo		1	
10	Medida de niveles		1	